

Technický list – lamelový obklad ATENA



Fasádní a podhledové obklady z hliníku, oceli Atena série „C“ (typ P 100C, P 150C, P 200C, P 300C). Lamely série „C“ jsou pravoúhlé tvary lamel montované s 10mm mezerou válcováním za studena. Jsou vhodné především pro obklady, podhledy interiérů a exteriérů, různých druhů staveb s velmi moderním designem.

Ocelové pozinkované lamely „FeZn“ tl. 0,5 až 0,6mm se používají v normálním prostředí a v místech se zvýšenou pevností. Povrchová úprava lamel je PVDF 25 μ m – vhodné především pro exteriér, nebo polyester – pro agresivní prostředí.

Z důvodů zlepšení tepelných podmínek můžeme vkládat tepelné izolace pod obklad – určí projektant typ, tloušťku, kotvení, ...

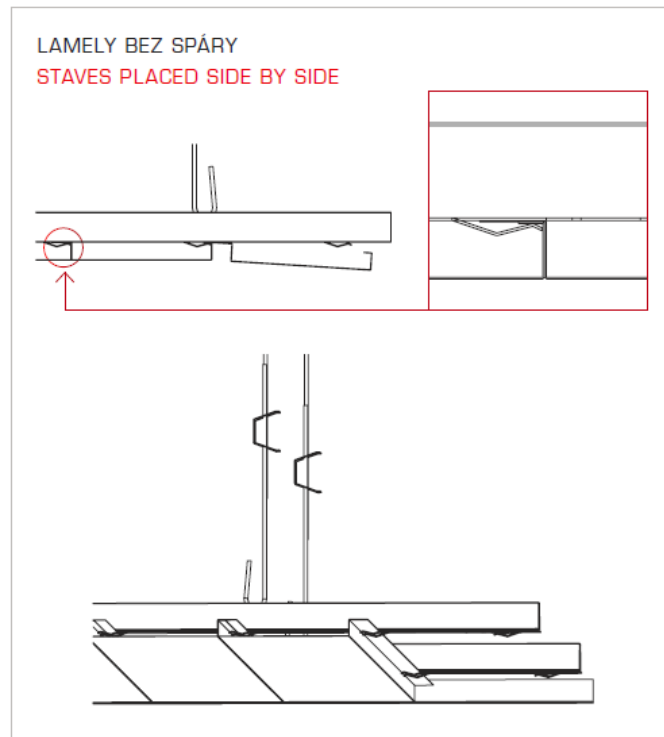
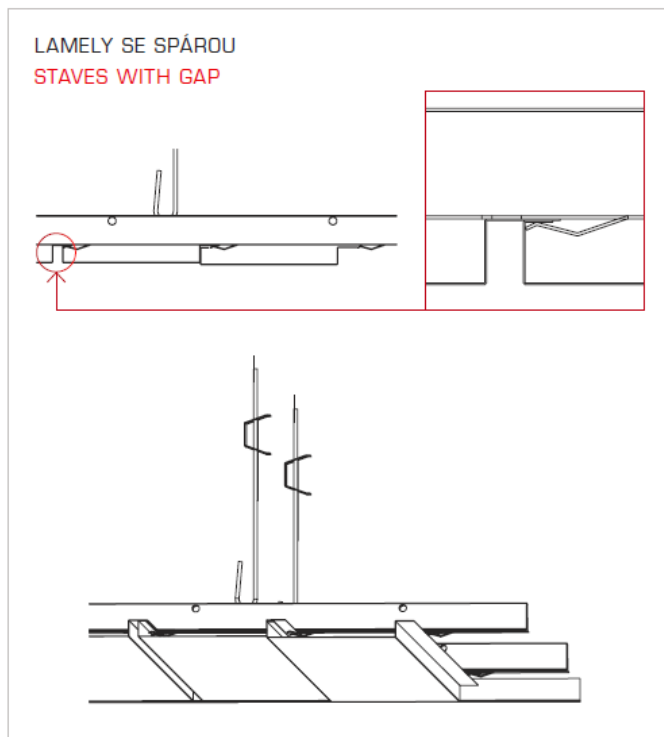
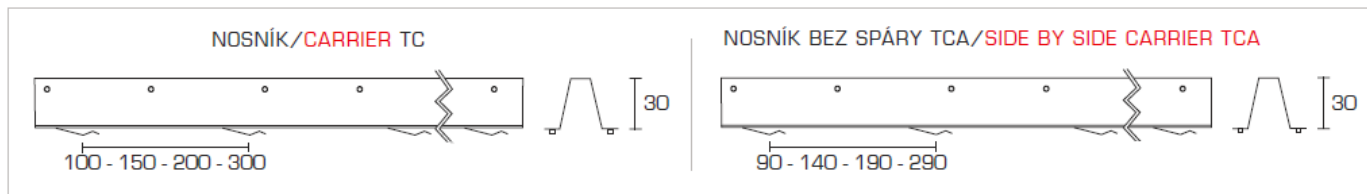
Ocelová pozinkovaná podkonstrukce typ Atena s mezerou tl. 10mm je vyrobena z pozinkovaného plechu tl. 0,8mm válcováním za studena 270 μ m/m².

Kotvení vlastního systému Atena řady „C“ může být zavěšením na háčky, kotvy, aretačními omegami, šroubovými tyčemi v provedení „AlMg“ nebo „FeZn“ dle jednotlivých staveb předepíše projektant na příslušnou akci. Obecně pro exteriér platí šroubovice, omega, táhla, kotvy tvaru „L“ – pevný materiál, pro interiér stačí závěsné háčky průměru 3mm z aretačními plechy.

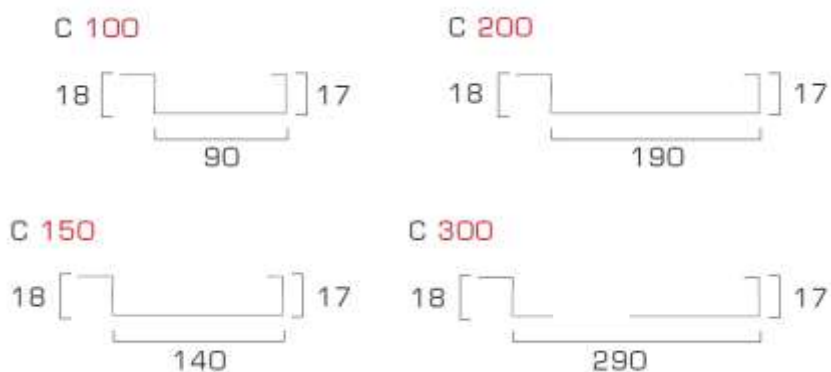
Rozměry vzdálenosti podkonstrukce a závěsů určují tabulky míst, kde se produkt používá a to jak na tlak, tak i vztahové síly proti vytržení podhledů a obkladů. Běžná oblast ČR se pohybuje pro nosnou podkonstrukci 600÷900mm pro exteriér a 900÷1200mm pro interiér, kotvení těchto nosníků do podkladní konstrukce (betonu, zdiva,...).

Doplňkové a obvodové řešení obkladů a podhledů se používá u jednotlivých systémů ze stejného materiálu, jako jsou vyrobeny lamely (ostění, nadpraží, parapety, lemovací profily, zahajovací lišty,...). Atiky z materiálu o větší tloušťce – podloženy pevným podkladem (např. OSB desky, „FeZn“ podkonstrukce, ...).

Montážní systém řady Atena typ „P 100C , P 150C, P 200C, P 300C“



Typy a rozměry lamel řady Atena typ „P 100C , P 150C, P 200C, P 300C“



Technické rozměry a charakteristika série „C“

Typ lamel	Výška lamel (mm)	Pozinkovaná ocel „FeZn“ (mm)	„AlMg“ hliník (mm)	Vzdálenost nosníku X2 (mm)		Vzdálenost závěsů X1 (mm)		Vložení izolace	Perforace
	Typ „C“			interiér	exteriér	interiér	exteriér		
P 100	18	0,5	0,5	900÷1200	600÷900	800÷1000	600÷800	ANO	ANO
P 150	18	0,5	0,5	900÷1200	600÷900	800÷1000	600÷800	ANO	ANO
P 200	18	0,5	0,6	900÷1200	600÷900	800÷1000	600÷800	ANO	ANO
P 300	18	0,6	0,8	99÷1000	600÷800	800÷1000	600÷800	ANO	ANO, ale s doporučení m druhu děrování

Délka lamel do 6m. Nad 6m nutno konzultovat s pracovníky Atena!

Příklady realizovaných staveb:

SUPŠ Helenín Jihlava; lamely P 150C, P 250C; odstín RAL 9006



Hasičská zbrojnice Nezamyslice, lamely P 300C; odstín RAL3000



Centrum služeb Otrokovice, lamely P 300C; odstín RAL 9006



V Otrokovicích dne 5.1.2016

ATENA spol. s r. o.

Palackého 138 | 765 02 Otrokovice
IČ: 60725931 | DIČ: CZ60725931
atena@atenasro.cz | www.atenasro.cz

.....
Radomír Vyoral – jednatel a majitel společnosti