

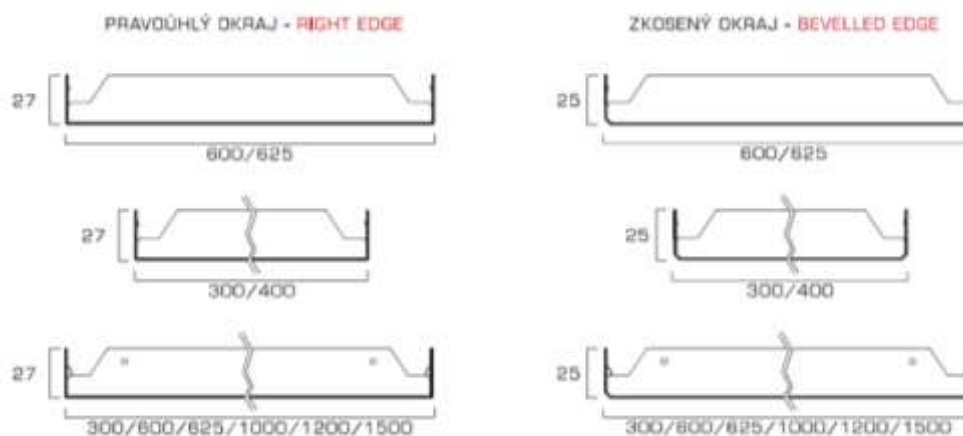
Návod k údržbě podhledových kazet ENIGMA

Dodavatel: **ATENA spol. s r.o.**, Palackého 138, 765 02 Otrokovice
 Výrobce: **ATENA S.p.A.** Via Alcide de Gasperi 52, 30020 Gruaro (Ve) Italy

Všeobecný popis produktu:

Podhledové kazety Atena typ „ENIGMA“ v provedení hliníku nebo oceli jsou velmi odolné do interiéru i exteriéru. Použití v povrchových úpravách RAL, plné kazety nebo s perforací.

Kazety jsou vhodné jak do interiéru, tak především do exteriérového prostředí a jsou odolné proti sání a tlaku větru pomocí speciální podkonstrukce, která zabezpečuje kazety proti samovolnému vycvaknutí kazet z nosné podkonstrukce.



Údržba hliníkových a ocelových podhledů Atena typ „Enigma“:

Pro oblast údržby a vysoké životnosti vlastního produktu doporučujeme nepoužívat žádné chemické agresivní rozpouštědla, ředidla a podobně. Pro čištění „Al“ nebo „Fe“ kazet a komponentů se doporučuje velmi koncentrovaný cca 0,02% roztok např. „JAR“ a jiné ekologické prostředky. Po nanesení ihned opláchnout čistou vodou, nebo použít proudící vodou s nízkým tlakem! Nepoužívat vysokotlaké přístroje.

Tento systém nazýváme jako bezúdržbový.

Před čištěním ve velkém rozsahu samozřejmě doporučujeme vyzkoušet čištění na menší ploše.

Ostatní instrukce, včetně informací k danému systému Vám ochotně vysvětlí proškolení pracovníci společnosti Atena spol. s r.o. Otrokovice.

ATENA spol. s r. o.
 Palackého 138 | 765 02 Otrokovice
 IČ: 60725931 | DIČ: CZ60725931
 atena@atenasro.cz | www.atenasro.cz

v Otrokovicích dne 26.9.2016

.....
Radomír Vyoral – jednatel a majitel společnosti
 +420 602 740 324; vyoral@atenasro.cz

Reference: www.atenasro.cz/realizace