

## Technický list - Slunolamy Atena typ „Z“

Hliníkové lamely „Z“ se vyrábí z extrudovaného (protlačovaného) nebo ohýbaného materiálu. Určené pro zastínění budov a snížení vstupu slunečního záření do interiéru, v provedení vertikálním předokenním. Atena typ lamel „Z“ jsou lamely s různou šířkou a typ jsou na vyžádání přímo u dodavatele Atena spol. s r.o. Délky mohou být navrženy podle potřeb projektu. Tento jednoduchý tvar lamel je velice dekorativním prvkem všech fasád různých projektů a splňuje funkci architektonického prvku. Systém lamel z protlačovaného hliníku umožňuje regulaci světla s různými náklony, čímž se dosáhne značné úspory na vnitřním chlazení budov a to vytvářením stínových zón, tím se tedy zmírní energetický dopad, kterému jsou budovy vystaveny.

Povrchové úpravy lakované barvy RAL, metalické, eloxování, přírodní odstín hliníku. Nejpoužívanější provedení je komaxit RAL 9006.

Podkonstrukce pro slunolamy je dodávána v provedení „FeZn“ nebo „AlMgSi“ s povrchovou úpravou dle projektu. Materiál je nejčastější v uzavřeném profilu obdélníkového nebo čtvercového průřezu s přivařenou kotevní patkou a konec uzavřen plastovou krytkou v barvě RAL. Může být použit dekorativní čelní plech dle architekta.

Při atypických slunolamech provádíme schvalovací nákres podkonstrukcí. U použití velkých slunolamů je nutno kompletní výrobek posoudit a schválit statikem.

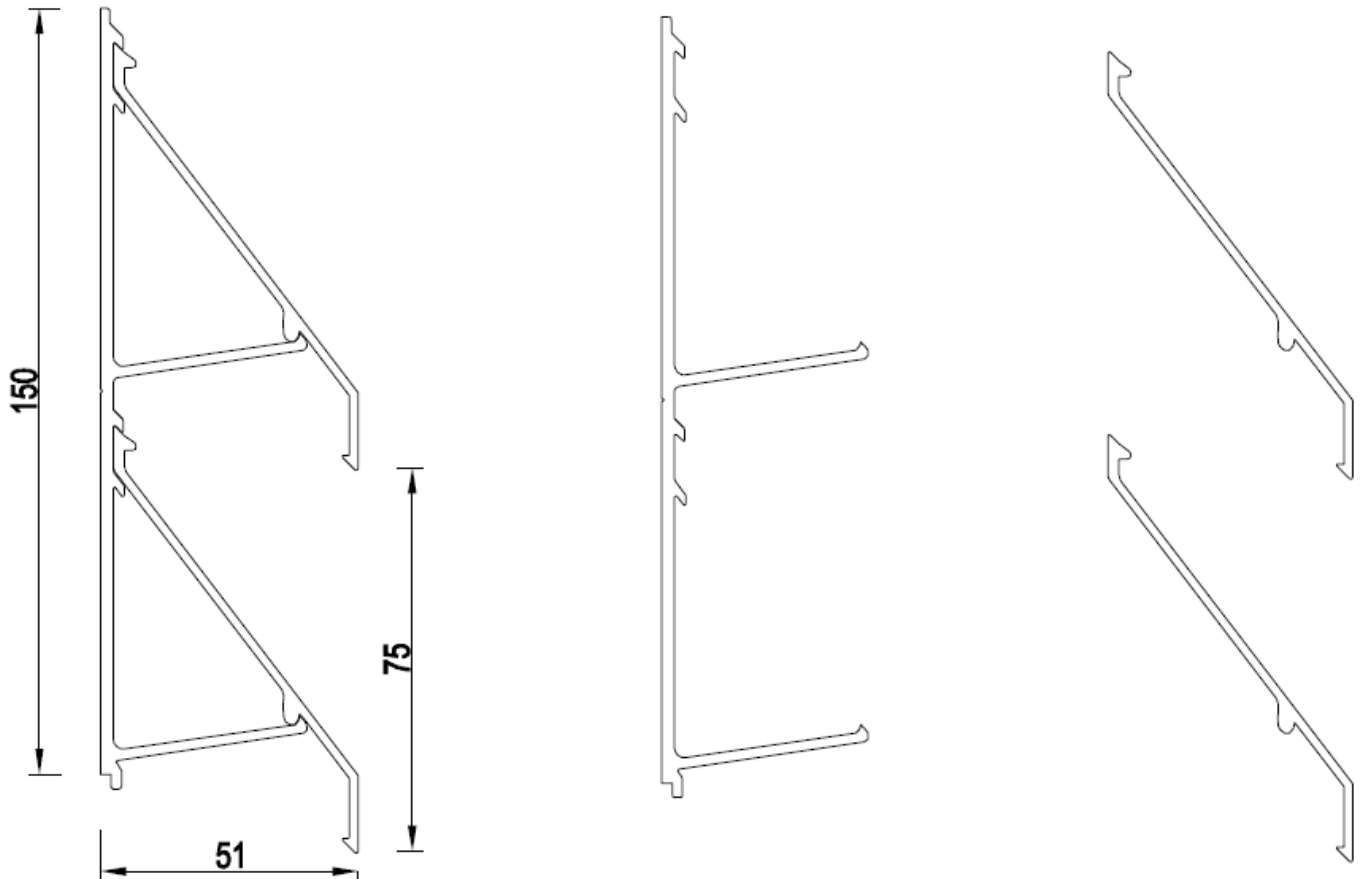


použití hliníkové slitiny AlMgSi 0,5 - ČSN 424401



**Schématický náčrt lamel z protlačovaného hliníku Atena typ „Z“ :**

Atena 75 Z



v Otrokovicích dne 1.6.2015

**ATENA spol. s r. o.**  
Palackého 138 | 765 02 Otrokovice  
IČ: 60725931 | DIČ: CZ60725931  
atena@atenasro.cz | www.atenasro.cz

.....  
Radomír Vyoral – jednatel a majitel společnosti