

Technický list - Slunolamy Atena typ slzičky „Aerofolis“ – tvar křídla

Hliníkové lamely „slzičky“ se vyrábí z extrudovaného (protlačovaného) materiálu v tl. 1,75 – 3,8 mm. Určené pro zastínění budov a snížení vstupu slunečního záření do interiéru, v provedení horizontálním nadokenním nebo vertikálním předokenním. Atena slzičky „Aerofolis“ jsou lamely s šířkou lamel 100mm, 120mm, 150mm, 180mm, 190mm, 200mm, 250mm, 270mm, 300mm, 350mm, 400mm, 450mm, 500mm, 800mm. Délky mohou být navrženy podle potřeb projektu. Tento jednoduchý eliptický tvar lamel je velice dekorativním prvkem všech fasád různých projektů a splňuje funkci architektonického prvku.. Systém lamel z protlačovaného hliníku umožňuje regulaci světla s různými náklony, čímž se dosáhne značné úspory na vnitřním chlazení budov a to vytvářením stínových zón, tím se tedy zmírní energetický dopad, kterému jsou budovy vystaveny.

Systém lamel rozlišujeme na pevné a nastavitelné. První typ lamel lze nastavit na úhly tzv. pevné uchycení: 0°, 15°, 30°, 45°. Lamely nastavitelné lze s použitím vhodných motorů nastavovat dle denního svitu v různých polohách a to buď manuálně nebo pomocí světelných čidel.

Jak už je uvedeno výše, systém může být namontován ve směru horizontálním, vertikálním nebo šikmo, především tak, aby bylo dosaženo správného stínícího efektu pro zeměpisnou šířku pro oblast ČR se zahájením 21.6. - 60° a ukončením 31.9. - 33°. Vše je však velice orientačně. Záleží na poloze, orientaci, výšce budovy

Povrchové úpravy lakované barvy RAL, metalické, eloxování, přírodní odstín hliníku. Nejpoužívanější provedení je komaxit RAL 9006.

Podkonstrukce pro slunolamy je dodávána v provedení „FeZn“ nebo „AlMgSi“ s povrchovou úpravou dle projektu. Materiál je nejčastější v uzavřeném profilu obdélníkového nebo čtvercového průřezu s přivařenou kotevní patkou a konec uzavřen plastovou krytkou v barvě RAL. Může být použit dekorativní čelní plech dle architekta.

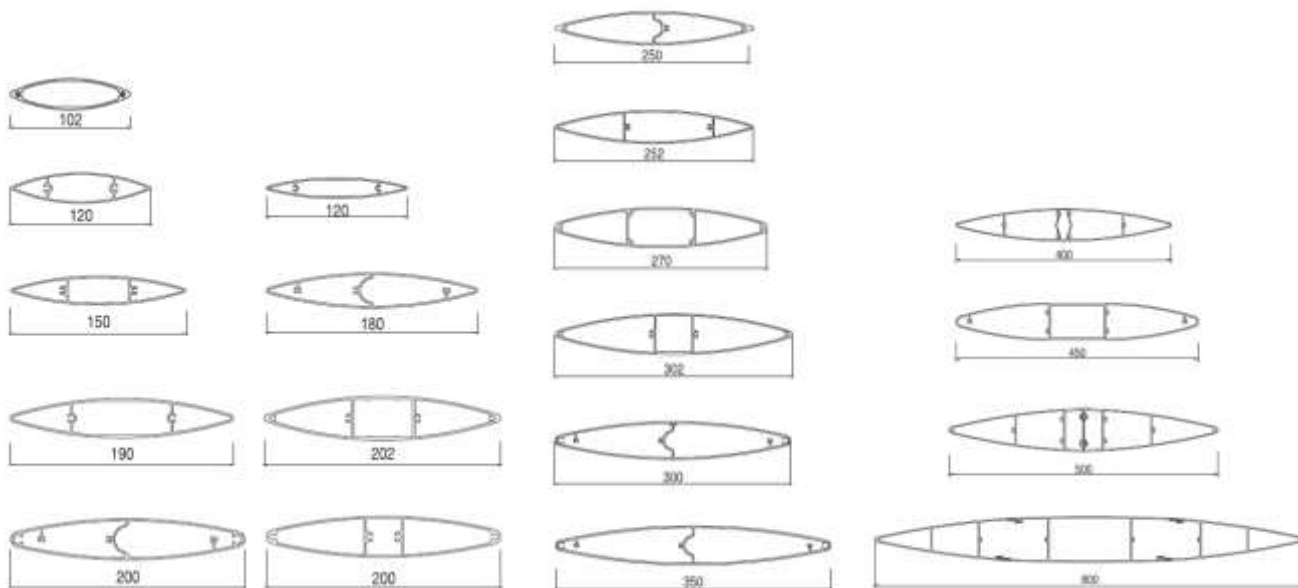
Při atypických slunolamech provádíme schvalovací nákres podkonstrukcí. U použití velkých slunolamů je nutno kompletní výrobek posoudit a schválit statikem.



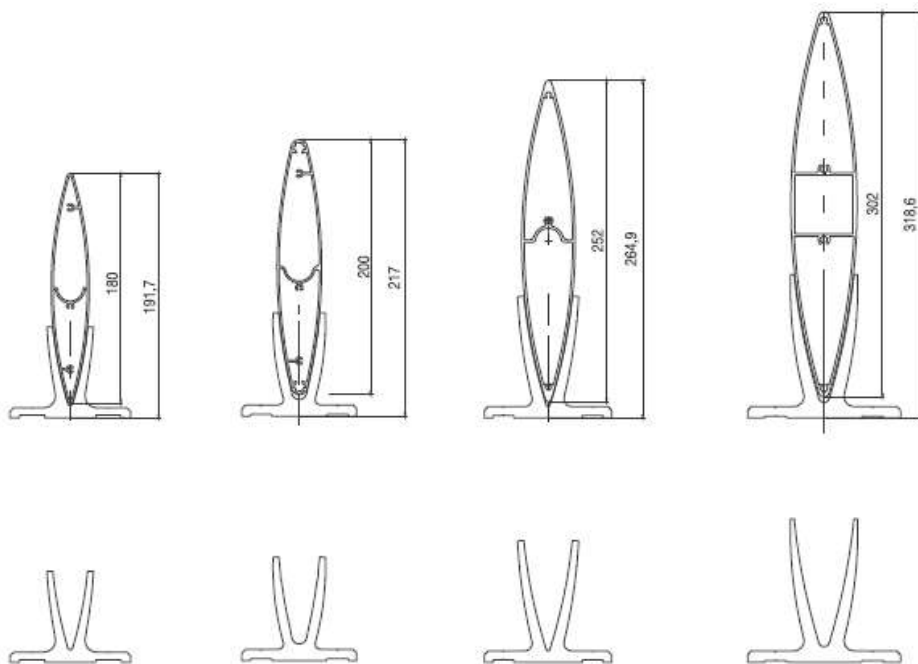
použití hliníkové slitiny AlMgSi 0,5 - ČSN 424401



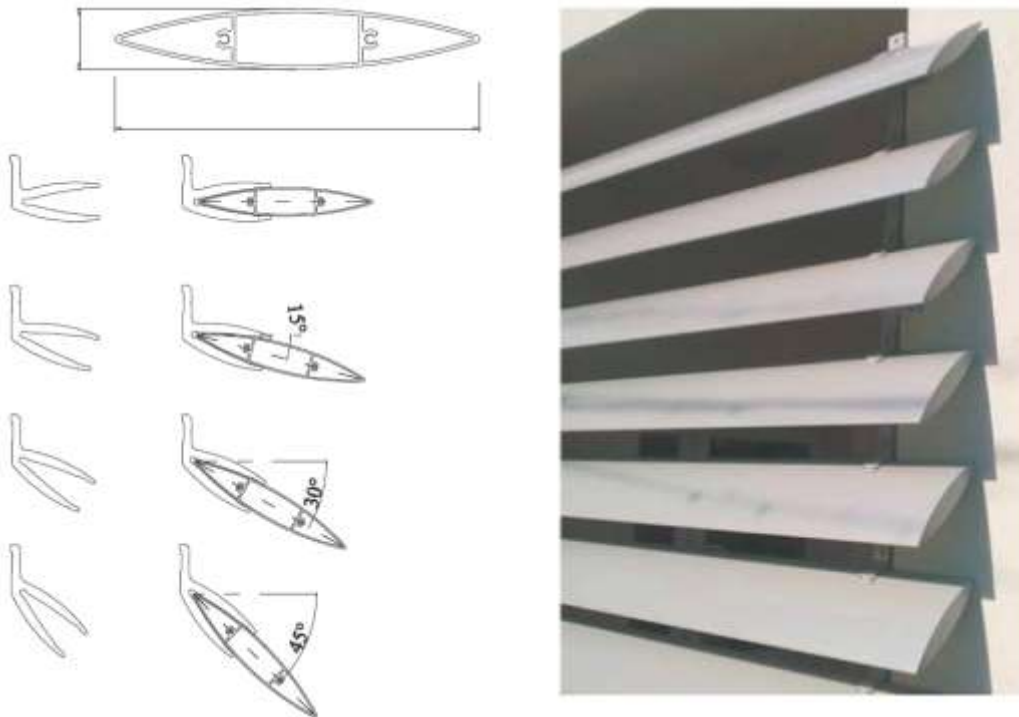
Schématické nákresy lamel z protlačovaného hliníku Atena typ Slzičky „Aerofolis“ s různými šířky dle požadavku projektanta.



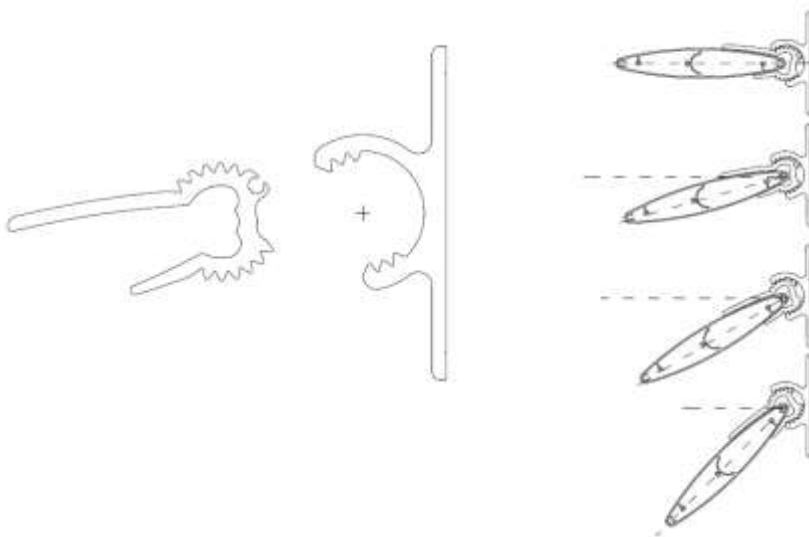
Držák atypický tzv. Atena DUO 180, 200, 250mm



Držák Atena pro náklon lamel 0°, 15°, 30°, 45° pro lamely š. 120, 150, 200, 250, 300mm



Držák Atena nastavitelný tzv. Ježek pro lamely š. 200 a 300mm



Ukázky realizovaných staveb:

- pevné nadokenní slzičky:

Slunolamy Kompresory Januška - Lukov „Slzičky“ š.120mm a 190mm, RAL 9006

Dokončena 2013



Slunolamy ZOO Ostrava Administrativní budova „Slzičky“ š.145mm, RAL 9006

Dokončeno 2014



- pohyblivé slzičky – motorické:

Slunolamy Kabeltechnik Mikulov „Slzičky“ š.250mm, RAL 9006

Dokončeno 2013



Ukázky realizovaných staveb:

- pevné předokenní slzičky:

Slunolamy Kulturní dům Kyjov - „Slzičky“ š.190mm - předokenní, RAL 9006



Slunolamy ZOO Ostrava – Evoluce „Slzičky“ š.145mm - předokenní, RAL 9006



v Otrokovicích dne 1.6.2015

ATENA spol. s r. o.

Palackého 138 | 765 02 Otrokovice
IČ: 60725931 | DIČ: CZ60725931

atena@atenasro.cz | www.atenasro.cz

Radomír Vyoral – jednatel a majitel společnosti

PROVĚTRÁVANÉ FASÁDY, OCELOVÉ A HLINÍKOVÉ PODHLEDY, SLUNOLAMY, SÁDROKARTONY

ATENA spol. s r. o. | Palackého 138 | 765 02 Otrokovice | IČ: 60725931 | DIČ: CZ60725931 | atena@atenasro.cz | www.atenasro.cz