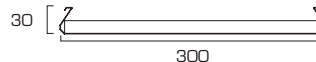


NR | NR-SPORT

Lamely NR, které se zrodily jako evoluce z lamel N, jsou vyztuženy, aby měly pohledovou plochu širokou 300 mm a neprohýbaly se. Lamely NR jsou k dostání i s nosníkem ve verzi proti vyháknutí a jsou vhodné pro vytváření stropních podhledů v prostředích vystavených otřesům, jako jsou tělocvičny, železniční stanice či metro.

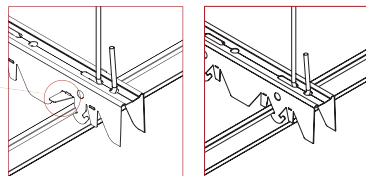
NR staves are an evolution of N staves. They are specially reinforced to have a wider base of 300 mm without bulging. NR staves can be equipped with locking system, suitable for gymnasiums or railway stations.

NR 300

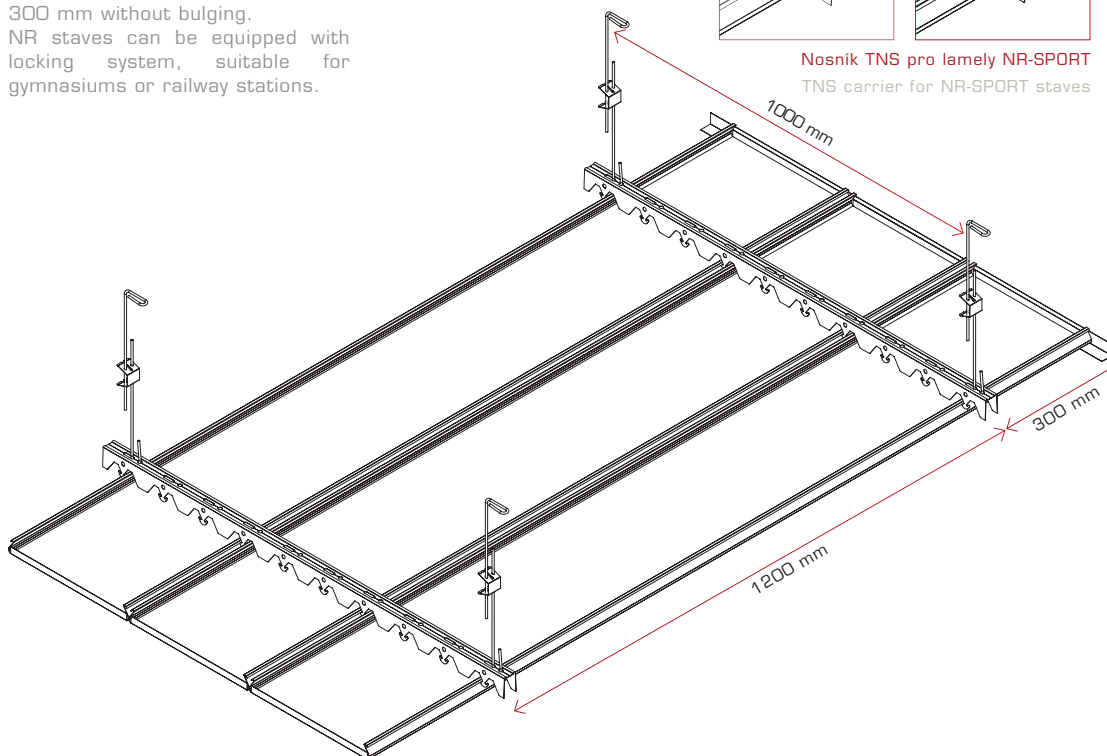


SYSTÉM PROTI VYHÁKNUTÍ
LOCKING SYSTEM

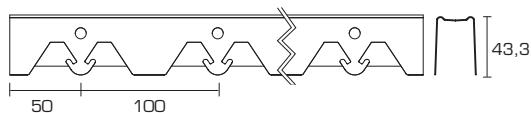
ZAVŘÍT POJISTNÁ KŘÍDĚLKA
CLOSE THE LOCKING WING



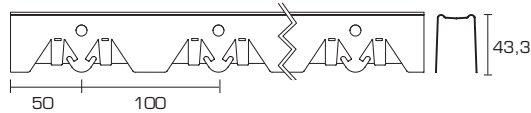
Nosník TNS pro lamely NR-SPORT
TNS carrier for NR-SPORT staves



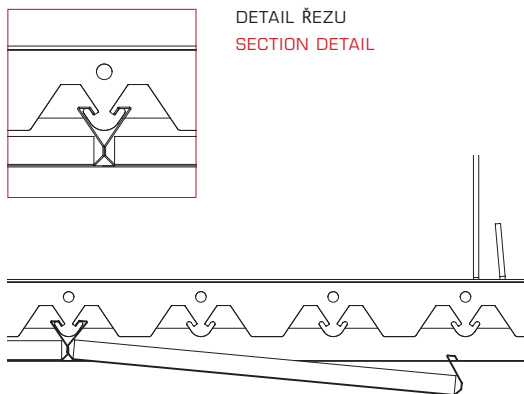
NOSNÍK/CARRIER TNR



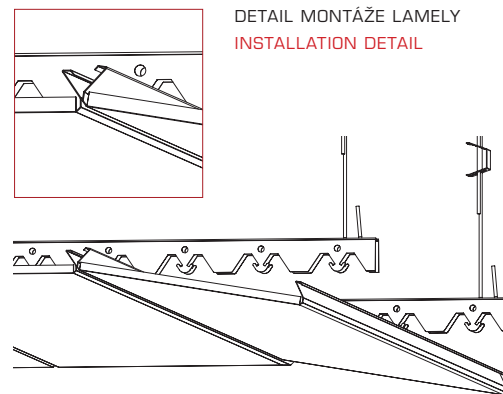
NOSNÍK/CARRIER TNS



DETAIL ŘEZU
SECTION DETAIL



DETAIL MONTÁŽE LAMELY
INSTALLATION DETAIL





POPIS / DESCRIPTION

TYP

Zahakovací lamely

OBVODOVÉ PROFILY

Obvodový profil "L" - "Dvojitě L" - "C"
Dle rozměrů místnosti

ZAVĚŠENÍ

Standardní s dvojitou pružinou

BARVY | POVRCHY | DĚROVÁNÍ

Předbarvený hliník bílý - stříbrný - lesklý AISI
Předbarvená ocel bílá - stříbrná
Následné barvení jakýmkoli odstínem RAL
Sublimace jakéhokoli obrazu a efektu
Hladký nebo děrovaný povrch

TYPE

Clip in staves

PERIMETER PROFILES

Perimeter Profiles "L" - "Double L" - "C"
According to the room dimensions

HANGERS

Standard with double spring

COLOURS | FINISHING | PERFORATION

White - silver - AISI prepainted aluminum
White - silver prepainted steel
Ral color post painting
Sublimation of any image and effect
Plain or perforated surface

LAMELA STAVE	MEZERA GAP	ROZMĚRY DIMENSIONS	HLINÍK TL. ALUMINUM THICK.	OCEL TL. STEEL THICK.	NOSNÍK CARRIER		SPOTŘEBA BM/M ² INCID. LM/SGM		
					TYP TOPOLOGY	MATERIÁL MATERIAL	LAMELY STAVES	NOSNÍK CARRIER	
NR 300	-	L 300 - H30	6/10 8/10	6/10	TNR	TNS	OCEL/STEEL 7/10	3,33	1



TŘÍDA 1
1 CLASS



TŘÍDA C
C CLASS



ŽÁDNÉ
NONE



A1-A2s1d0