

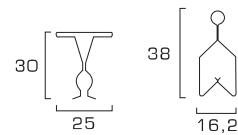
ŘEZY KAZET / TILES SECTIONS

Enigma je jednoduchý a elegantní stropní podhled tvořený kazetami bez mezery instalovanými na skrytou konstrukci. Kazety Enigma jsou k dispozici jak ve verzi s pravoúhlým tak zkošeným okrajem a mohou být instalovány na 5 různých nosných konstrukcích.

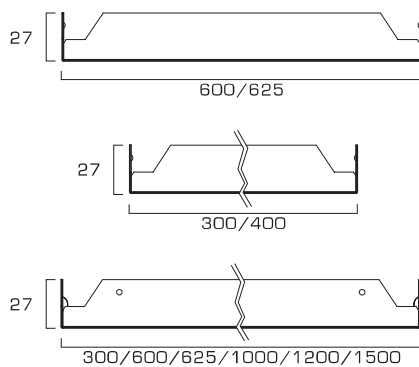
Linear and simple Enigma system is made up of side by side tiles and can be installed with 5 different hidden structures available with right and bevelled edges.

KAZETY BEZ MEZERY SE SKRYTOU KONSTRUKCÍ

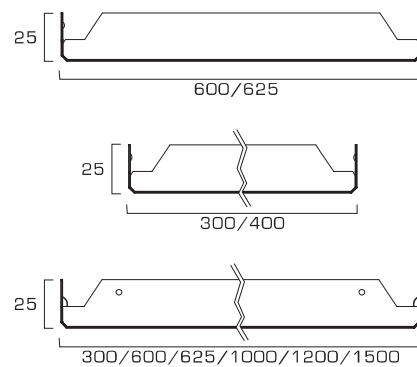
SIDE BY SIDE TILES WITH HIDDEN STRUCTURE



PRAVOÚHLÝ OKRAJ - RIGHT EDGE



ZKOŠENÝ OKRAJ - BEVELLED EDGE



POPIS / DESCRIPTION

TYP

Kazety k zaháknutí

Rozměry:
600x600 mm 625x625 mm
300x300 mm 400x1000 mm
300x1200 mm 400x1200 mm
300x1500 mm 400x1500 mm
Další rozměry na objednávku

Pravoúhlý nebo zkošený okraj

MATERIÁLY A HMOTNOSTI

Hliník 5/10: 1,61 kg/m²
Hliník 6/10: 1,92 kg/m²
Hliník 7/10: 2,24 kg/m²
Ocel 5/10: 4,60 kg/m²
Ocel 6/10: 5,52 kg/m²

KONSTRUKCE

Jednoduchá trojúhelníková
Dvojitá trojúhelníková se spojkou Winger
Jednoduchá kontinentální
Dvojitá kontinentální se spojkou Winger
Dvojitá kontinentální s profilem "U"

BARVY | POVRCHY | DĚROVÁNÍ

Předbarvený hliník bílý – stříbrný – lesklý A1S1
Předbarvená ocel bílá – stříbrná
Následné barvení jakýmkoli odstínem RAL
Sublimace jakéhokoli obrazu a efektu
Hladký nebo děrovaný povrch

TYPE

Clip-in tiles

Dimensions:
600x600 mm 625x625 mm
400x1000 mm 400x1000 mm
300x1200 mm 400x1200 mm
300x1500 mm 400x1500 mm
Other dimensions on request

Right or bevelled edge

MATERIAL AND WEIGHT

Aluminum 5/10: 1,61 kg/sqm
Aluminum 6/10: 1,92 kg/sqm
Aluminum 7/10: 2,24 kg/sqm
Steel 5/10: 4,60 kg/sqm
Steel 6/10: 5,52 kg/sqm

STRUCTURE

Single triangular structure
Double triangular structure with Winger
Single continental structure
Double continental structure with Winger
Double continental structure with "U" profile

COLOURS | FINISHING | PERFORATION

White - silver - A1S1 prepainted aluminum
White - silver prepainted steel
Ral color post painting
Sublimation of any image and effect
Plain or perforated surface



TŘÍDA 1
1 CLASS



TŘÍDA C
C CLASS



TŘÍDA B
B CLASS



ŽÁDNÉ
NONE

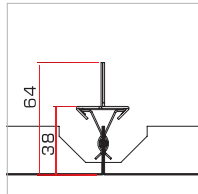


A1-A2s1d0

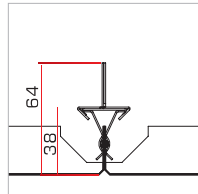


Str. | Page
10-11

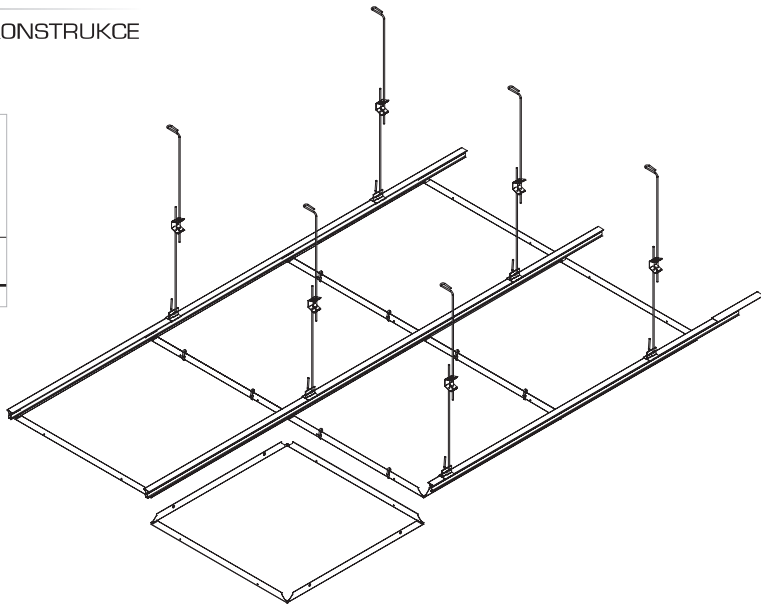
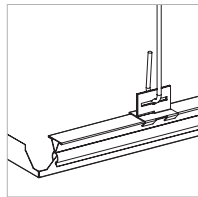
JEDNODUCHÁ TROJÚHELNÍKOVÁ KONSTRUKCE
SINGLE TRIANGULAR STRUCTURE



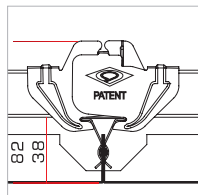
PRAVŮHLÝ OKRAJ
RIGHT EDGE



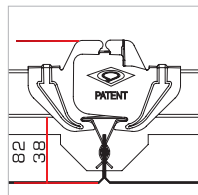
ZKOSENÝ OKRAJ
BEVELLED EDGE



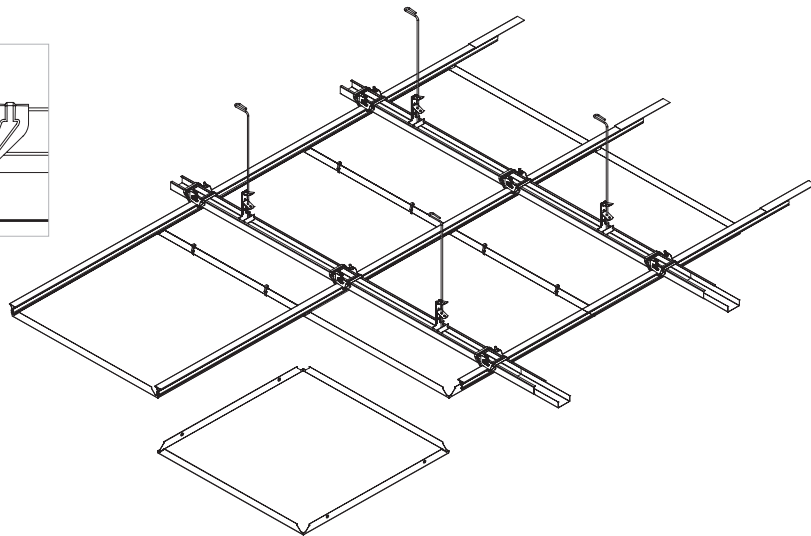
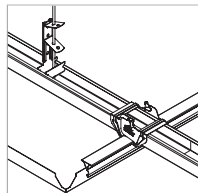
DVOJITÁ TROJÚHELNÍKOVÁ KONSTRUKCE + WINGER
DOUBLE TRIANGULAR STRUCTURE + WINGER



PRAVŮHLÝ OKRAJ
RIGHT EDGE

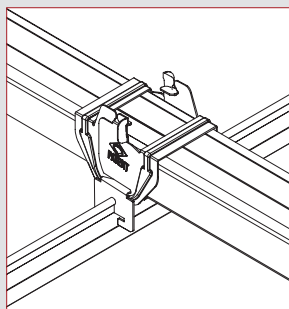
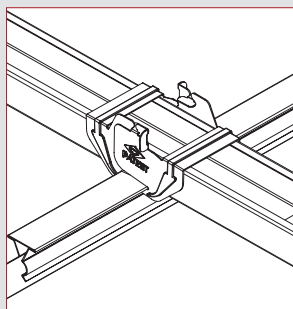


ZKOSENÝ OKRAJ
BEVELLED EDGE



WINGER

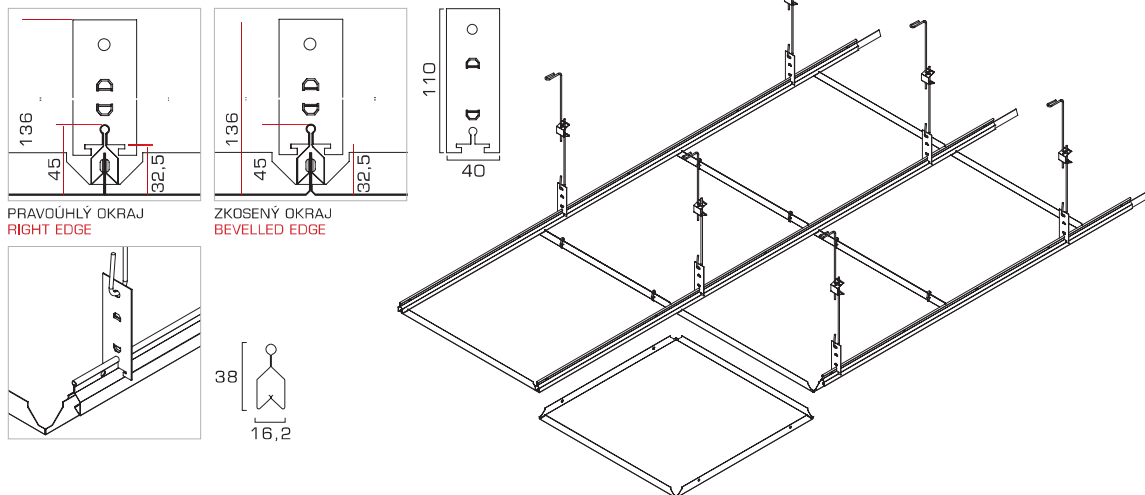
PATENTOVÁNO / PATENTED



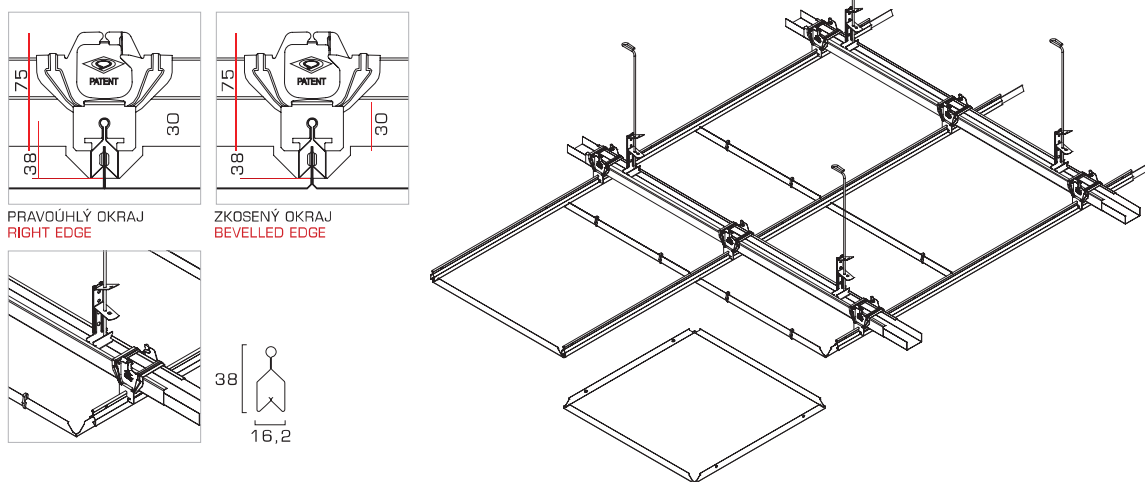
Winger je systém praktického a stabilního uchycení, který umožňuje rychlé a pevné spojení trojúhelníkových a kontinentálních profilů, což urychluje čas montáže ve srovnání s tradičními systémy.

Winger is a safe and easy hooking system conceived to fix triangular and continental profiles to "C" carrier in few steps. The best way to reduce installation time in comparison with traditional system.

JEDNODUCHÁ KONTINENTÁLNÍ KONSTRUKCE
 SINGLE CONTINENTAL STRUCTURE



DVOJITÁ KONTINENTÁLNÍ KONSTRUKCE + WINGER
 DOUBLE CONTINENTAL STRUCTURE + WINGER



DVOJITÁ KONTINENTÁLNÍ KONSTRUKCE S PROFEM "U"
 DOUBLE CONTINENTAL STRUCTURE WITH "U" PROFILE

