

Technický list - Slunolamy Atena typ půl sličky „Aerofolis“ – tvar křídla

Hliníkové lamely „půlsličky - Aerofolis“ se vyrábí z extrudovaného (protlačovaného) materiálu. Určené pro zastínění budov a snížení vstupu slunečního záření do interiéru, v provedení horizontálním nadokenním nebo vertikálním předokenním .

Atena tzv. půl sličky „Aerofolis“ jsou lamely s šířkou lamel 100mm a 140mm.

Délky lamel mohou být vždy navrženy podle potřeb projektu, standartní délka je 6,0m. Tento jednoduchý eliptický tvar lamel je velice dekorativním prvkem všech fasád různých projektů a splňuje funkci architektonického prvku. Systém lamel z protlačovaného hliníku umožňuje regulaci světla s různými náklony, čímž se dosáhne značné úspory na vnitřním chlazení budov a to vytvářením stínových zón, tím se tedy zmírní energetický dopad, kterému jsou budovy vystaveny.

Systém lamel označujeme jako pevné slunolamy, lamely lze nastavit na úhly tzv. pevné uchycení: 45°, 60°, 75°.

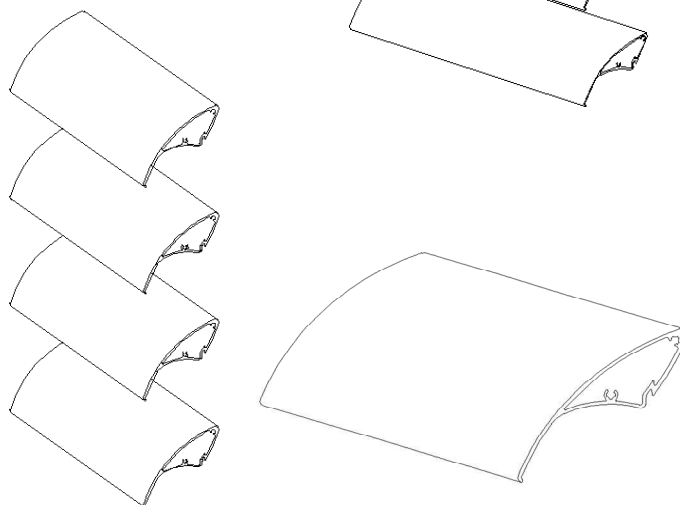
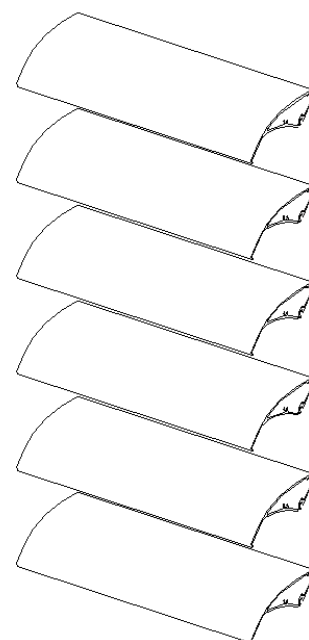
Jak už je uvedeno výše, systém může být namontován ve směru horizontálním, vertikálním nebo šikmo, především tak, aby bylo dosaženo správného stínícího efektu pro zeměpisnou šířku pro oblast ČR se zahájením 21.6. - 60° a ukončením 31.9. - 33°. Vše je však velice orientačně. Záleží na poloze, orientaci, výšce budovy

Povrchové úpravy lakované barvy RAL, metalické, eloxování , přírodní odstín hliníku. Nejpoužívanější provedení je komaxit RAL 9006.

Podkonstrukce pro slunolamy je dodávána v provedení „FeZn“ přírodní nebo s povrchovou úpravou RAL 9006. Materiál je nejčastější v uzavřeném profilu obdélníkového nebo čtvercového průřezu s přivařenou kotevní patkou a konec uzavřen plastovou krytkou v barvě RAL. Může být použit dekorativní čelní plech dle architekta, čelní „Al“ plech v barvě RAL nebo Elox tl. 1,0mm.

Při atypických slunolamech provádíme schvalovací nákres podkonstrukcí.

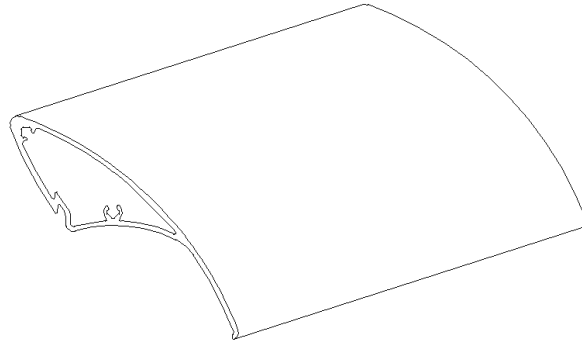
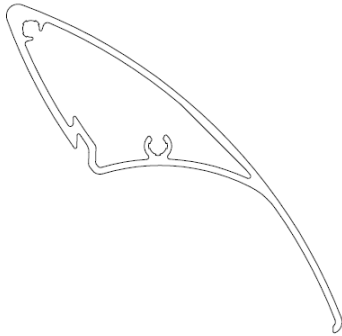
použití hliníkové slitiny AlMgSi 0,5 - ČSN 424401



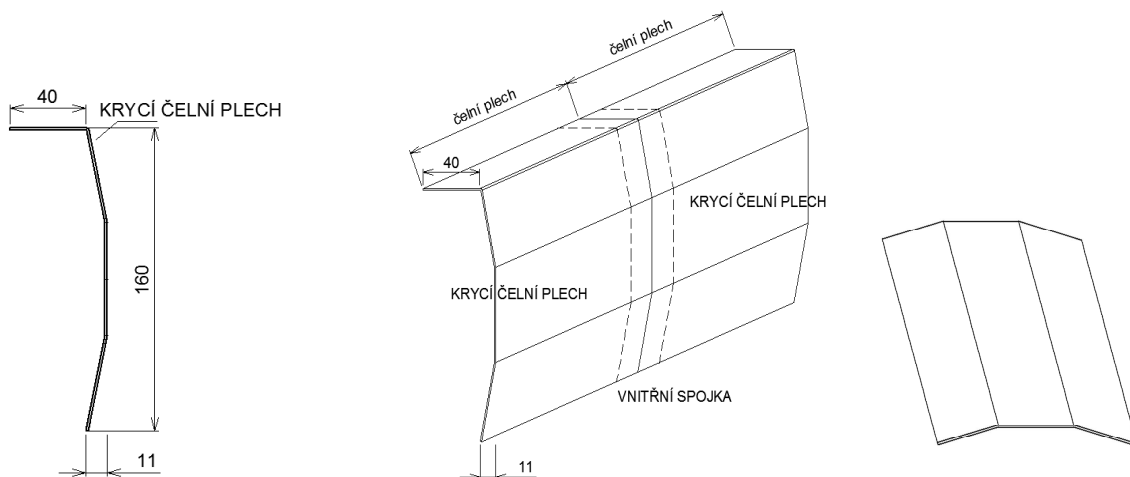
Schématické nákresy lamel z protlačovaného hliníku Atena typ půl slíčky „Aerofolis“ s dvěma základními šířky dle požadavku projektanta

- Lamela šíře 100mm

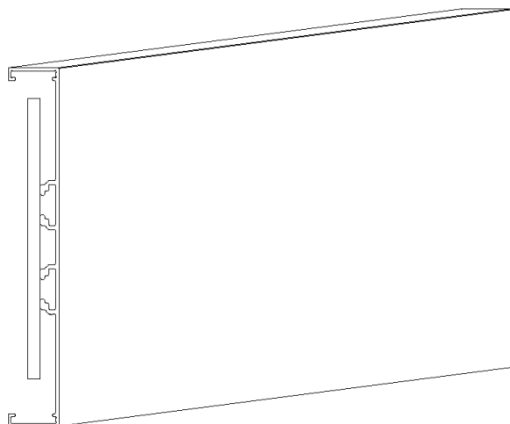
- Lamela šíře 140mm



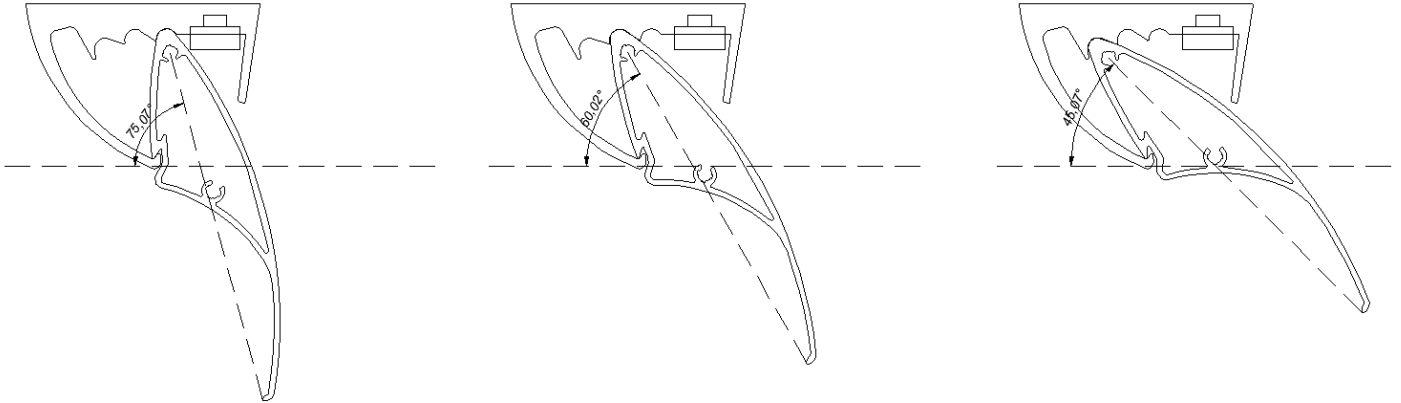
- **Krycí čelní plech** – standartní čelní plech může být různých tvarů dle požadavků projektanta / investora:



atypický čelní plech:



Držák Atena pro náklon lamel 75°, 45°, 60° pro lamely š. 100 a 140mm

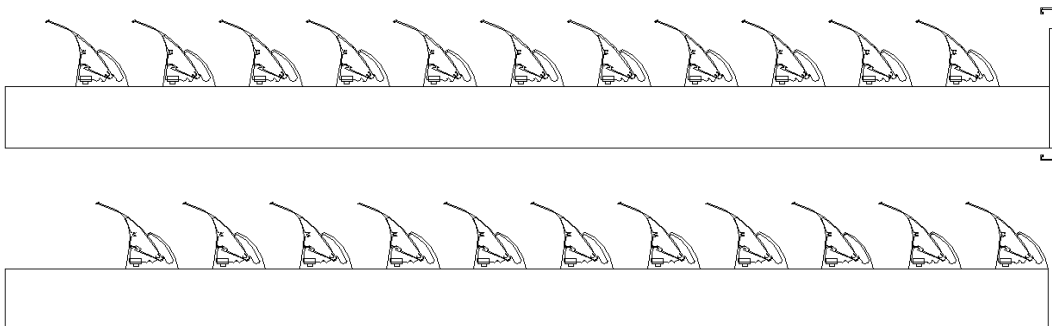


Použití extrudovaných slunolamů typ sličky a půl sličky „Aerofolis“

- **Nadokenní horizontální slunolamy – lamely uchyceny ze spodní strany nosníku:**



- **Nadokenní horizontální slunolamy – lamely uchyceny z horní strany nosníku:**



**Technické specifikace:**

Profil extrudovaný z hliníkové slitiny: 6060 nebo 6063 podmínka T6 nebo T66

v souladu s PN-EN 755-9 část 1-4; Tolerance 12020-2

Povrchová úprava: Práškové lakování 60-80 μm – komaxitování RAL (standart)

Eloxování 15-20 μm

Surový hliník - natural

Šířka úchytů: Standardní 40-50 mm

Rozpětí mezi podpěrami: 2,0 – 2,2 bm

Délka lamel: standartní délky 6,0 bm; na objednávku do 7,0 bm

Ukázky realizovaných staveb:

Nadokenní slunolamy „půlszlížky š. 100mm“ , povrchová úprava eloxování

Dokončeno 2016



Slunolamy Kompresory Januška „půlszlížky“ š.100mm , RAL 9006

Dokončena 2013



v Otrokovicích dne 1.2.2016

ATENA spol. s r. o.
Palackého 138 | 765 02 Otrokovice
IČ: 60725931 | DIČ: CZ60725931
atena@atenasro.cz | www.atenasro.cz

.....
Radomír Vyoral – jednatel a majitel společnosti